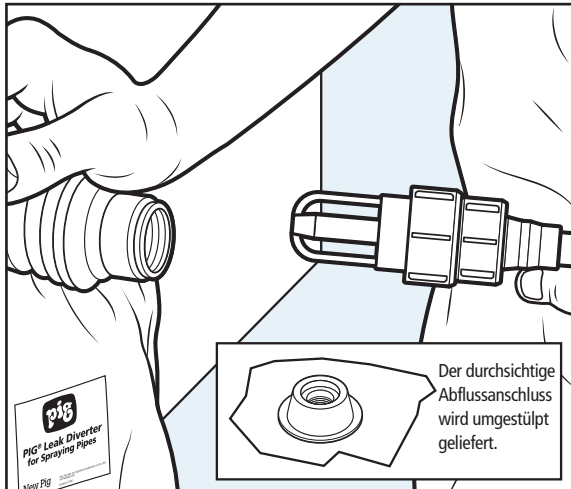
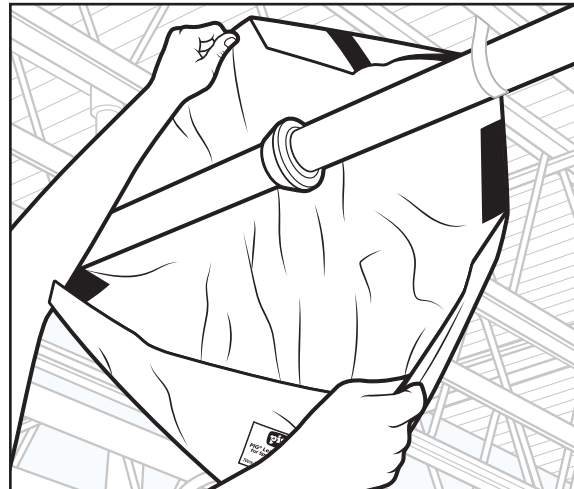


PIG Leckage-Umleiter für leckende Rohre

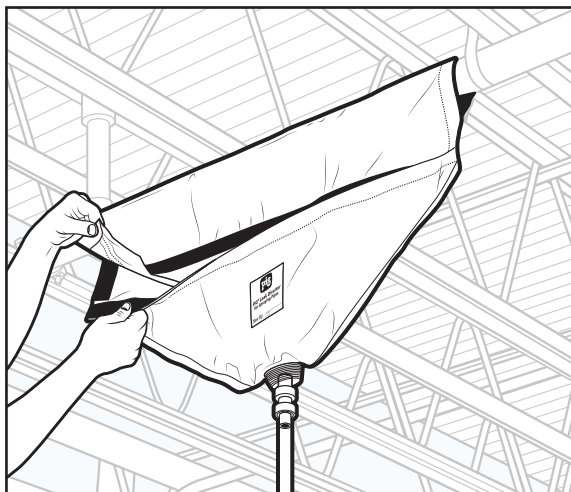
Verwendung



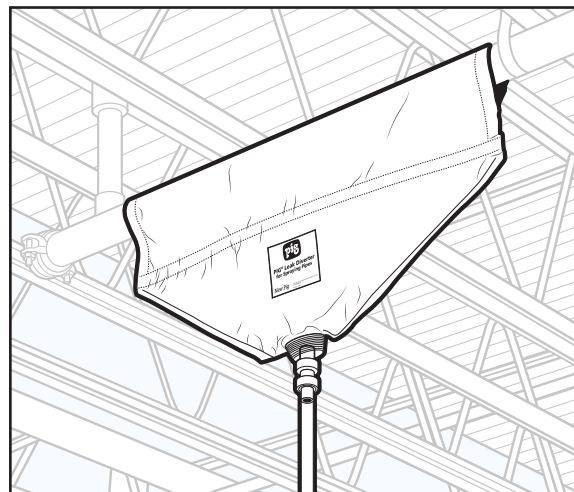
1. Machen Sie den durchsichtigen Abflussanschluss in der Mitte des Geräts ausfindig und stülpen Sie ihn um, sodass sich der Anschluss an der Außenseite des Geräts befindet und das Außengewinde freiliegt. Bringen Sie den Schlauchadapter an.



2. Ziehen Sie die Klettverschlüsse auseinander und führen Sie die Vorrichtung über dem undichten Rohrbereich durch. Stellen Sie sicher, dass der Schlauch an der Unterseite zu liegen kommt.



3. Befestigen Sie die passenden Klettverschlüsse wieder und alle anderen Verschlüsse, bis die Vorrichtung fest am Rohr anliegt.



4. Vergewissern Sie sich, dass die Vorrichtung um das Leck zentriert ist, und führen Sie den Schlauch zu einem Abfluss oder Auffangbehälter.

HINWEISE:

- Begrenzte chemische Beständigkeit
- Nicht für Temperaturen über 87 °C geeignet
- Der PIG Leckage-Umleiter leitet bis zu 12,5 Liter Flüssigkeit pro Minute ab, wenn er mit einem Schlauch von ½ Zoll Innendurchmesser verwendet wird